

CONTATTI DI ALLARME



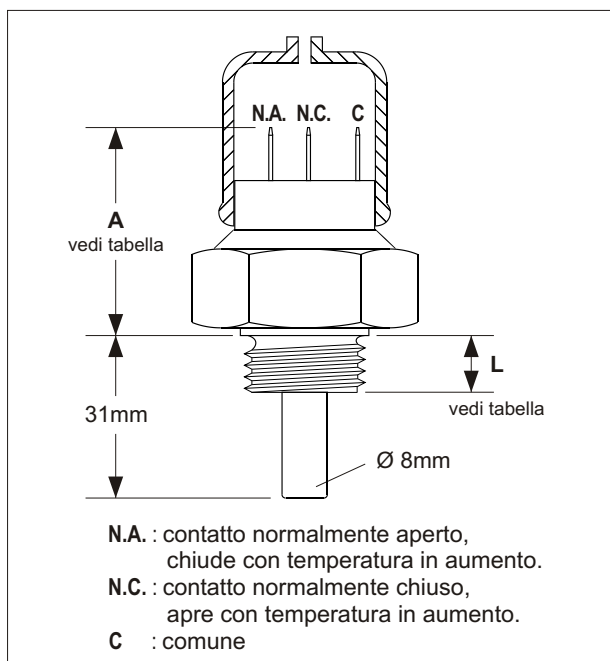
I termocontatti ed i manocontatti vengono impiegati per segnalare, tramite la commutazione di un contatto, il raggiungimento di un determinato valore di temperatura o pressione.

I segnalatori di livello vengono realizzati a disegno secondo le specifiche del cliente per risolvere ogni problema di misurazione del livello di qualsiasi liquido (olio, carburante, acqua, ecc.)

Altri dispositivi di segnalazione sono disponibili per il controllo di ulteriori grandezze quali: posizione, giri, angolazione, ecc.

I modelli presentati nelle pagine seguenti coprono la maggioranza delle applicazioni tuttavia possiamo fornire, a richiesta, altre esecuzioni con differenti caratteristiche sia meccaniche che elettriche.

TERMOCONTATTI DCA



Filetto	cod. filetto	"L" (mm)	"A" (mm)
1/4" BSPF	C	10,0	38,0
3/8" BSPF	B	10,0	38,0
1/2" BSPF	A	10,0	38,0
1/4" BSP conico	S	12,3	38,0
3/8" NPTF	E	12,5	38,0
1/2" NPTF	D	16,3	38,0
5/8" x 18 UNF	N	10,0	38,0
3/4" x 16 UNF	K	10,0	38,0
M14 x 1,5 (*)	J	10,0	40,5
M16 x 1,5	U	10,0	38,0
M18 x 1,5	L	10,0	38,0

(*) Coppia max. di serraggio: 60 Nm

CARATTERISTICHE TECNICHE

Campo taratura:	20÷140°C	Contatto:	in scambio (SPDT)
Isteresi:	9°C	Potenza:	5A 24V cc resistivo 2A 24V cc induttivo
Tolleranza:	± 3°C	Terminali:	faston 6,3mm (M4 a richiesta)
Temperatura max.	25°C oltre valore di taratura	Massa:	poli isolati (comune a massa a richiesta)
Pressione max.	12 bar		
Chiave:	32 mm		

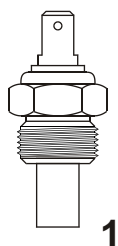
CODIFICA: DCA / AX / XXX X



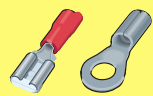

cod. filetto | varianti
 taratura °C

TERMOCONTATTI DCA/A STANDARD (altre esecuzioni a richiesta)

Filettatura	°C	"L" [mm]	"A" [mm]		ref. Teddington
M 14x1,5	95	10	40,5	32	DCA/AJ/095
M 14x1,5	100	10	40,5	32	DCA/AJ/100
M 14x1,5	110	10	40,5	32	DCA/AJ/110
M 14x1,5	120	10	40,5	32	DCA/AJ/120
M 14x1,5	130	10	40,5	32	DCA/AJ/130

TERMOCONTATTI PER LIQUIDO RAFFREDDAMENTO E OLIO MOTORE

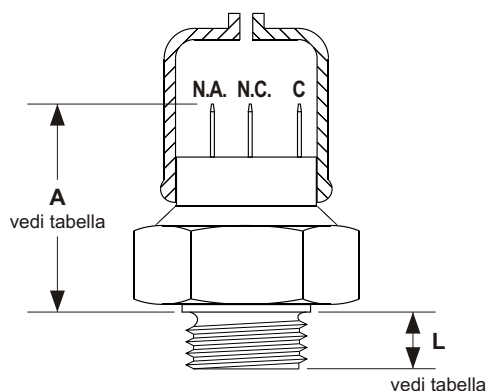


Filettatura	 °C		Poli			Fig.	Rif.
M14X1,5	92	↑	neg. a massa	faston 6,3mm	19	1	SWT-092GM14F
M14X1,5	100	↑	neg. a massa	faston 6,3mm	19	1	SWT-100GM14F
M14X1,5	110	↑	neg. a massa	faston 6,3mm	19	1	SWT-110GM14F
M14X1,5	130	↑	neg. a massa	faston 6,3mm	19	1	SOT-130GM14F
M14X1,5	150	↑	neg. a massa	faston 6,3mm	19	1	SOT-150GM14F
	(*)						

(*)
 ↑ = contatto chiude con temperatura in aumento
 ↓ = contatto chiude con temperatura in diminuzione

N.B.: Altre esecuzioni fornibili a richiesta.

MANOCONTATTI DCA/B



N.A. : contatto normalmente aperto
chiude con pressione in aumento.
N.C. : contatto normalmente chiuso
apre con pressione in aumento.
C : comune

Filetto	cod. filetto	"L" (mm)	"A" (mm)
1/8" BSPF	F	10,0	48,0
1/4" BSPF	C	10,0	38,0
3/8" BSPF	B	10,0	38,0
1/2" BSPF	A	10,0	38,0
1/8" BSP conico	R	10,0	48,0
1/4" BSP conico	S	12,3	38,0
1/8" NPTF	G	10,0	48,0
1/4" NPTF	H	12,3	38,0
3/8" NPTF	E	12,5	38,0
1/2" NPTF	D	16,3	38,0
3/8" Whitworth	P	10,0	46,75
5/8" x 18 UNF	N	10,0	38,0
3/4" x 16 UNF	K	10,0	38,0
M10 x 1	M	10,0	48,0
M12 x 1,5	Q	10,0	38,0
M14 x 1,5	J	10,0	40,5
M16 x 1,5	U	10,0	38,0
M18 x 1,5	L	10,0	38,0

CARATTERISTICHE TECNICHE

Campo taratura:	0,14÷2,0 bar	Contatto:	in scambio (SPDT)
Isteresi:	0,5 bar	Potenza:	5A 24V cc resistivo 2A 24V cc induttivo
Tolleranza:	± 0,14 bar	Terminali:	faston 6,3mm (M4 a richiesta)
Pressione max.	12 bar oltre valore di taratura	Massa:	poli isolati (comune a massa a richiesta)
Chiave:	32 mm		

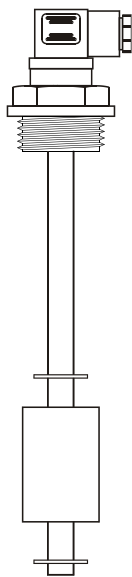
CODIFICA: DCA / BX / XXX X

cod. filetto | varianti
taratura (kPa)

MANOCONTATTI DCA/B STANDARD (altre esecuzioni a richiesta)

Filettatura	bar	"L" [mm]	"A" [mm]		rif. Teddington
M 10 x 1	0,8	10	48	32	DCA / BM / 080
M 10 x 1	1,0	10	48	32	DCA / BM / 100
M 10 x 1	1,5	10	48	32	DCA / BM / 150
M 10 x 1	1,8	10	48	32	DCA / BM / 180

SEGNALATORI DI LIVELLO DA 1 A 3 CONTATTI - modello TC



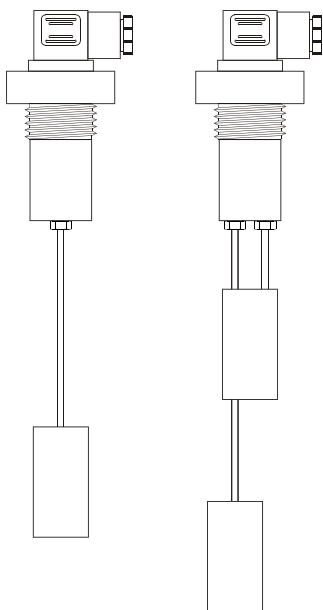
DATI TECNICI

attacco da 3/4" gas, 1" gas, flangia a 2 o 3 fori
mezzo: benzina, gasolio, olio, acqua (versione inox)
temperatura di funzionamento: $-20 \div +100^{\circ}\text{C}$
pressione max. di esercizio: 10 bar
potenza contatto: 60 W, 80VA
tensione commutabile: 220 V c.a.
connessione: connettore DIN 43650 protezione IP65

DISPONIBILE NELLE VERSIONI:

da 1 a 3 contatti
con contatti: N.C., N.A, o contatti di scambio
a richiesta in acciaio inox per acqua e liquidi corrosivi
in qualsiasi lunghezza

SEGNALATORI DI LIVELLO ACCORCIABILI - mod. " RAPID LEVEL™ "



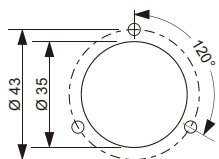
Questi segnalatori di livello possono essere portati alla lunghezza desiderata semplicemente tagliando l'asta alla misura richiesta e reinnestando a pressione il galleggiante

DATI TECNICI

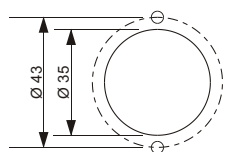
testa in nylon caricato vetro
asta in acciaio inox
temperatura di funzionamento: $-20 \div +100^{\circ}\text{C}$
potenza contatto: 100 W, 100VA
connessione: connettore DIN 43650 protezione IP65

DISPONIBILE NELLE VERSIONI:

da 1 o 3 contatti
con contatti: N.C., N.A, o in scambio
con attacco da 1"gas, 1"¼ gas, flangia a 2 o 3 fori.
con lunghezza massima da 500 o 1000 mm.

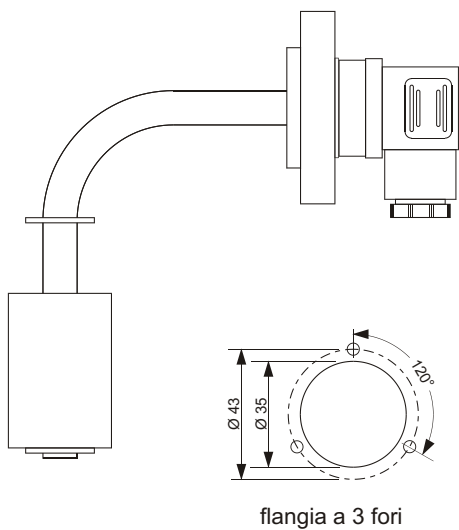


flangia a 3 fori



flangia a 2 fori

SEGNALATORE DI LIVELLO ORIZZONTALE - modello G1F



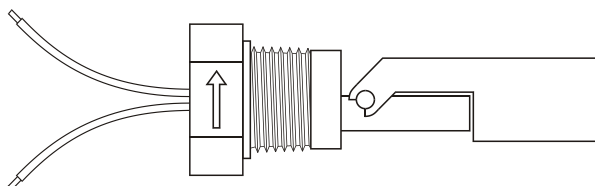
DATI TECNICI

attacco: flangia a 3 fori
mezzo: benzina, gasolio, olio, acqua (versione inox)
temperatura di funzionamento: $-20 \div +100^{\circ}\text{C}$
potenza contatto: 60 W, 80VA
tensione commutabile: 220 V c.a.
connessione: connettore DIN 43650 protezione IP65
tenuta garantita da un O-Ring e da 3 guarnizioni
in rame sotto la testa delle viti.

DISPONIBILE NELLE VERSIONI:

da 1 contatto N.C., N.A, o contatto di scambio
in acciaio inox per acqua e liquidi corrosivi.

SEGNALATORI DI LIVELLO ORIZZONTALI



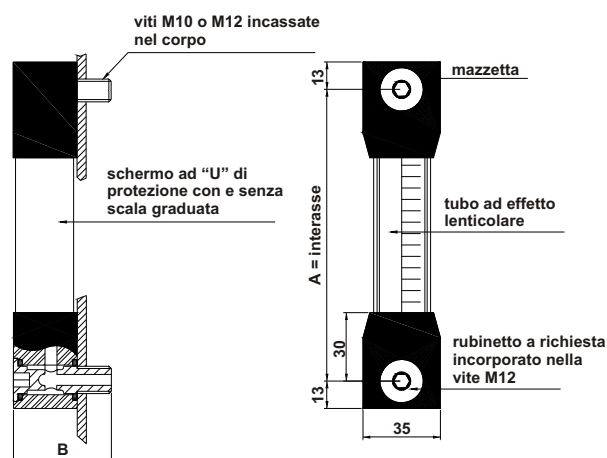
DATI TECNICI

adatto per applicazioni in serbatoi carburante, olio, acqua, radiatori di raffreddamento, ecc.
attacchi: 1/2"NPT (montaggio esterno), 1/4"NPT (montaggio dall'interno)
temperatura di funzionamento: $-30 \div +130^{\circ}\text{C}$ (versione in Nylon 6.6)
 $-30 \div +110^{\circ}\text{C}$ (versione in Polipropilene caricato vetro)
contatti: 1 contatto N.A. o N.C (il contatto si inverte ruotando di 180° il dispositivo) .
oppure 1 contatto in scambio (SPDT)
corrente commutabile: 1 A (0,5 A per versione SPDT)
tensione commutabile: $250 V_{\text{RMS}}$ ($70 V_{\text{RMS}}$ per versione SPDT)
connessione: 2 fili lunghezza 0,5 m
tenuta alle vibrazioni: 35g fino a 500Hz

Disponibili in diverse versioni.

Per ulteriori informazioni richiedere documentazione completa.

SEGNALATORI DI LIVELLO VISIVI - modello LV



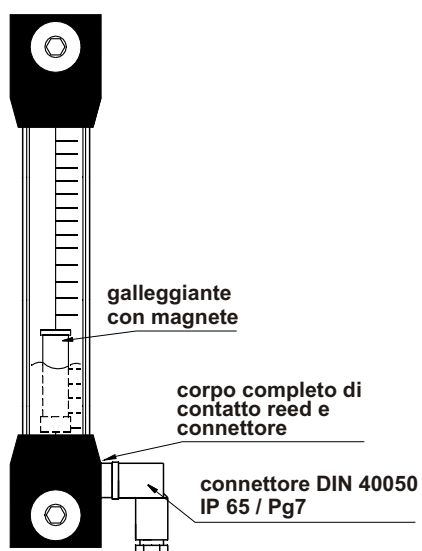
DATI TECNICI

attacchi al processo: M10 o M12
temperatura di lavoro (con polycarbonato): $-20 \div +70^{\circ}\text{C}$
temperatura di lavoro (con pirex): $-20 \div +100^{\circ}\text{C}$
pressione max. di esercizio: 5 bar
interasse: da 100 a 4000 mm
mazzette in nylon caricato vetro
connessione: connettore DIN 43650 protezione IP65

DISPONIBILE A RICHIESTA:

con mazzette in polipropilene
con tubo in pirex e guarnizioni in Viton
con viti in acciaio AISI 316

SEGNALATORI DI LIVELLO VISIVI CON 1 CONTATTO - modello LV/E1



DATI TECNICI

Contatto di minimo livello N.A. o N.C. o in scambio
potenza commutabile: 20W (in CC), 20VA (in CA)
corrente max. 1A (in CC e CA)
tensione commutabile: 200V
pressione massima: 2 bar
altre caratteristiche come modello LV

DISPONIBILE ANCHE CON 2 O PIU' CONTATTI

